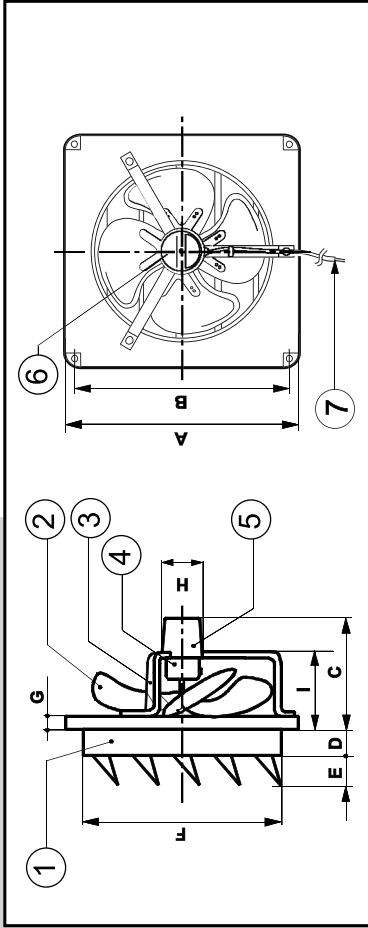


## VII. NAMA-NAMA BAGIAN DAN UKURAN



1. Kerangka
2. Baling-baling
3. Kaki Motor
4. Motor
5. Tutup Motor
6. Pelat Nama
7. Kabel Suplai

NO	FV-40AFU
A	510
B	480
C	215
D	40
E	55
F	434
G	10
H	126
I	130

## VIII. SPESIFIKASI

Model	FV-40AFU
Sumber Tegangan	220 V ~ 50 Hz
Berat Produk ( kg )	6,4
Hembusan Udara ( m <sup>3</sup> /min )	33,5
Arus ( A )	0,330 ~ 0,442
Pemakaian Daya ( W )	57,1 ~ 73,9
Putaran Per Menit ( min <sup>-1</sup> )	1160 ~ 1300

Catatan : Desain dan Spesifikasi Produk dapat berubah tanpa pemberitahuan sebelumnya.



**Perjualan & Servis:**  
**PT Panasonic Gobel Indonesia**  
 Kantor Pusat / Head Office:  
 Jl. Dewi Sartika No.14 (Cawang II), Jakarta 13630, Indonesia  
**Pusat Pelayanan Pelanggan/Contact Center**  
 Telp. 0804-1-111-111  
 E-mail : ccs@id.panasonic.com  
 Website : www.panasonic.com/id

**Diproduksi Oleh:**  
**PT Panasonic Manufacturing Indonesia**  
 Jl. Raya Bogor Km. 29, Pekayon, Pasar Rebo  
 Jakarta 13710, Indonesia

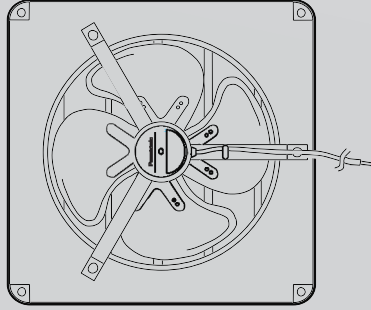
Dicetak di Indonesia

40AFU4610DP

# Panasonic®

Petunjuk Penggunaan  
**Kipas Angin**  
**(Exhaust Fan)**

Nomor Model : **FV-40AFU**



**Bacalah Buku Petunjuk ini sebelum menggunakan Produk**

Terima kasih atas kepercayaan anda membeli produk kami. Anda merupakan salah satu pemakai/ pemilik produk-produk Panasonic di seluruh dunia. Semua produk kami memang dirancang khusus untuk kebutuhan anda .

Silakan baca petunjuk penggunaan ini sebelum pemasangan. Mengoperasikan Kipas Angin tanpa mengikuti petunjuk mungkin menyebabkan hal yang tidak diinginkan ataupun kerusakan pada unit. Dalam kasus tersebut, kerusakan tidak dijamin garansi. Simpan buku petunjuk ini untuk referensi di kemudian hari.

No. Reg. 04/DJ-JL/ME/MG/II/2000

## I. KELENGKAPAN PRODUK



Pastikan produk anda telah dilengkapi dengan:

1. Kartu Garansi yang asli.
2. Keaslian Kartu Garansi dapat dicek di toko tempat anda membeli produk Panasonic.
3. Buku Petunjuk.

## II. SIMBOL-SIMBOL PETUNJUK

Untuk menghindari kecelakaan pada pengguna dan orang lain, serta rusaknya Kipas Angin, ikuti semua penjelasan di Petunjuk Penggunaan Kipas Angin ini. Pabrik tidak bertanggung jawab atas kecelakaan dan kerusakan yang disebabkan oleh pemasangan yang tidak benar (Tidak sesuai dengan Petunjuk Penggunaan).

- Jenis petunjuk sudah dibedakan dan dijelaskan dengan menggunakan simbol bergambar berikut.
- Kemungkinan celaka atau kerusakan akan terjadi jika pengguna menggunakan petunjuk yang ada dan jika produk dipasang tanpa mengikuti petunjuk yang benar.

Simbol berikut berarti hal-hal yang **tidak diperbolehkan**

Simbol berikut berarti hal-hal yang **harus dilakukan tanpa kesalahan**

Peringatan menyebabkan kematian atau luka berat

Perhatian menyebabkan luka atau kerugian material

## III. ⚠️ PERINGATAN

1. Kipas Angin ini beroperasi dengan menggunakan tegangan 220 V ~ 50 Hz.

2. Jangan menyalakan / mematikan panel MCB dengan kondisi tangan basah.

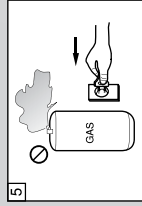
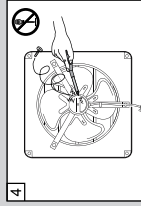
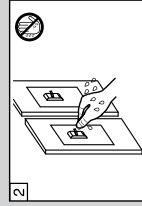
3. Kipas Angin ini tidak boleh dioperasikan oleh orang-orang (termasuk anak kecil) dengan cacat fisik, kekurangan fungsi panca indera atau cacat mental, atau orang yang tidak mempunyai pengalaman dan pengetahuan, kecuali yang sudah diberi pengawasan atau penjelasan oleh orang yang bertanggung jawab dengan keselamatan mereka.

4. Jangan membongkar ulang Kipas Angin karena dapat menyebabkan kebakaran atau terjadi kejutan listrik.

5. Jangan mengoperasikan Kipas Angin jika terjadi kebocoran gas.

6. Jangan merusak atau memodifikasi Kabel Suplai. Jika Kabel Suplai Kipas Angin rusak, maka harus diganti dengan Kabel Suplai yang disediakan oleh pabrik, agen, atau dari orang yang mempunyai kualifikasi sama untuk menghindari bahaya.

7. Dilarang membongkar, memperbaiki atau memodifikasi Kipas Angin ini, karena dapat menyebabkan kebakaran dan kejutan listrik. Segera hubungi dealer / servis centre untuk perbaikan produk ini.



## IV. ⚠️ PERHATIAN

1. Jangan memasang Kipas Angin ini pada tempat yang memungkinkan Kipas Angin langsung terkena air.
2. Jangan memasang Kipas Angin pada langit-langit.
3. Pastikan ketersediaan ruangan terbuka untuk udara masuk.
4. Jangan memasang Kipas Angin di tembok yang rapuh.
5. Kipas Angin ini harus dipasang pada ketinggian minimal 2,3 meter dari lantai.
6. Pada Kipas Angin ini, tindakan pencegahan harus dilakukan untuk menghindari aliran balik gas yang berasal dari aliran gas terbuka atau pembakaran lainnya di ruangan tersebut.
7. Pastikan semua part terpasang dengan aman.
8. Kipas Angin harus dipasang oleh teknisi yang berkualitas.
9. Pada saat pemasangan, pastikan part logam dan sekrup untuk pemasangan Kipas Angin tidak bersentuhan dengan benda yang terbuat dari logam yang kemungkinan berada pada tembok, karena dapat menyebabkan kebakaran.

## V. PETUNJUK PEMASANGAN & PENGGUNAAN

1. Pasang kusen dari kayu pada dinding dimana Kipas Angin ini dipasang.
2. Pasang Kerangka Kipas Angin ini pada kusen kayu, gunakan Sekrup Kayu dan Ring sampai betul-betul keras agar Kipas Angin tidak goyang.
3. Untuk menghubungkan Kipas Angin, hubungkan Kabel Suplai ke Sumber Tegangan 220 V ~ 50 Hz.

Jika pada saat pemasangan, ketiga kaki Motor sempat dilepas dari Kerangka, maka jika dipasang kembali ke Kerangka harus betul-betul keras dan menggunakan Ring yang ada.

## VI. PERAWATAN

1. Pastikan suplai listrik sudah terputus dan Baling-baling sampai berhenti berputar sebelum membersihkan dan melakukan perawatan.
2. Bersihkan Baling-baling dan bagian luar lainnya dengan menggunakan air hangat bercampur deterjen, kemudian bersihkan kembali dengan kain kering.
3. Hindari pemakaian THINNER, BENSIN, ALKOHOL ATAU BAHAN KIMIA yang dapat menyebabkan karat atau yang dapat melunturkan warna.
4. Jangan sampai air mengenai part-part elektrik seperti motor atau switch.
5. Gunakan sarung tangan selama membersihkan, untuk menghindari kecelakaan atau cedera.
6. Setelah dibersihkan, oleskan Sumbu Motor dengan gemuk agar tidak berkarat.
7. Setelah kering, pasang kembali Kipas Angin sesuai dengan petunjuk pemasangan.
8. Jika Kipas Angin tidak digunakan, setelah dibersihkan selubungi Kipas Angin dan simpanlah di tempat yang kering.
9. Jika Kipas Angin tidak dioperasikan pada waktu yang lama, lepaskan Kipas Angin tersebut dari Kerangka Kayu, untuk mencegah dari kemungkinan terjatuh.

